

ローコスト型

スチールベルト レギュラーコンベヤ

STEEL BELT CONVEYOR REGULAR SIZE

発塵・静電気・振動・平坦性など
現場がかかえる搬送の
問題解決に!!



仕様

型式	RSC015-50-50-500-36-15W
電源電圧	単相100V/15W
搬送速度	0.5~5.5m/min (50Hz) 可変 0.5~6.6m/min (60Hz) 可変
軸間距離	500mm
プーリ径	50mm
ベルト型式	DW1884-015-50-1160
ベルト材質	高張カステンレス鋼
ベルト寸法	0.15t×50W×1160L

※弊社標準仕様となります。上記仕様以外の寸法の場合、通常価格となります。また、ご使用時の不具合等の対応は出来ませんので、予め御了承下さい。

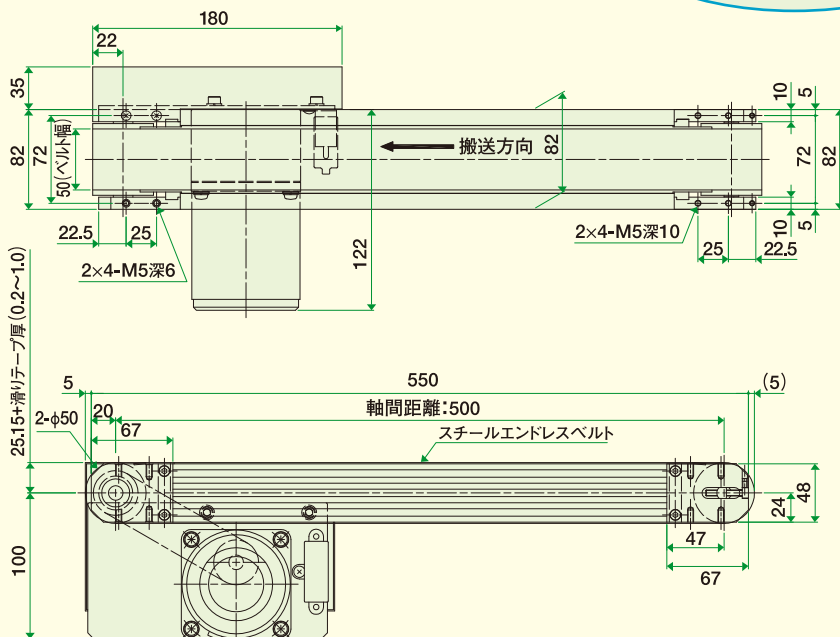
スチールベルトを
一度試してみたいが、
予算がない…

とにかく使って
みたい…

実機に組み込む前に
検証したい…

そんな目的に適した
コンベヤです

寸法図



●お問い合わせ先



Value Creating Company
株式会社 **ディムコ**

<http://www.dymco.co.jp/>
TEL. 045-322-2821

E-mail. webmaster@dymco.co.jp FAX. 045-322-2824 〒220-0004 横浜市西区北幸2-10-27