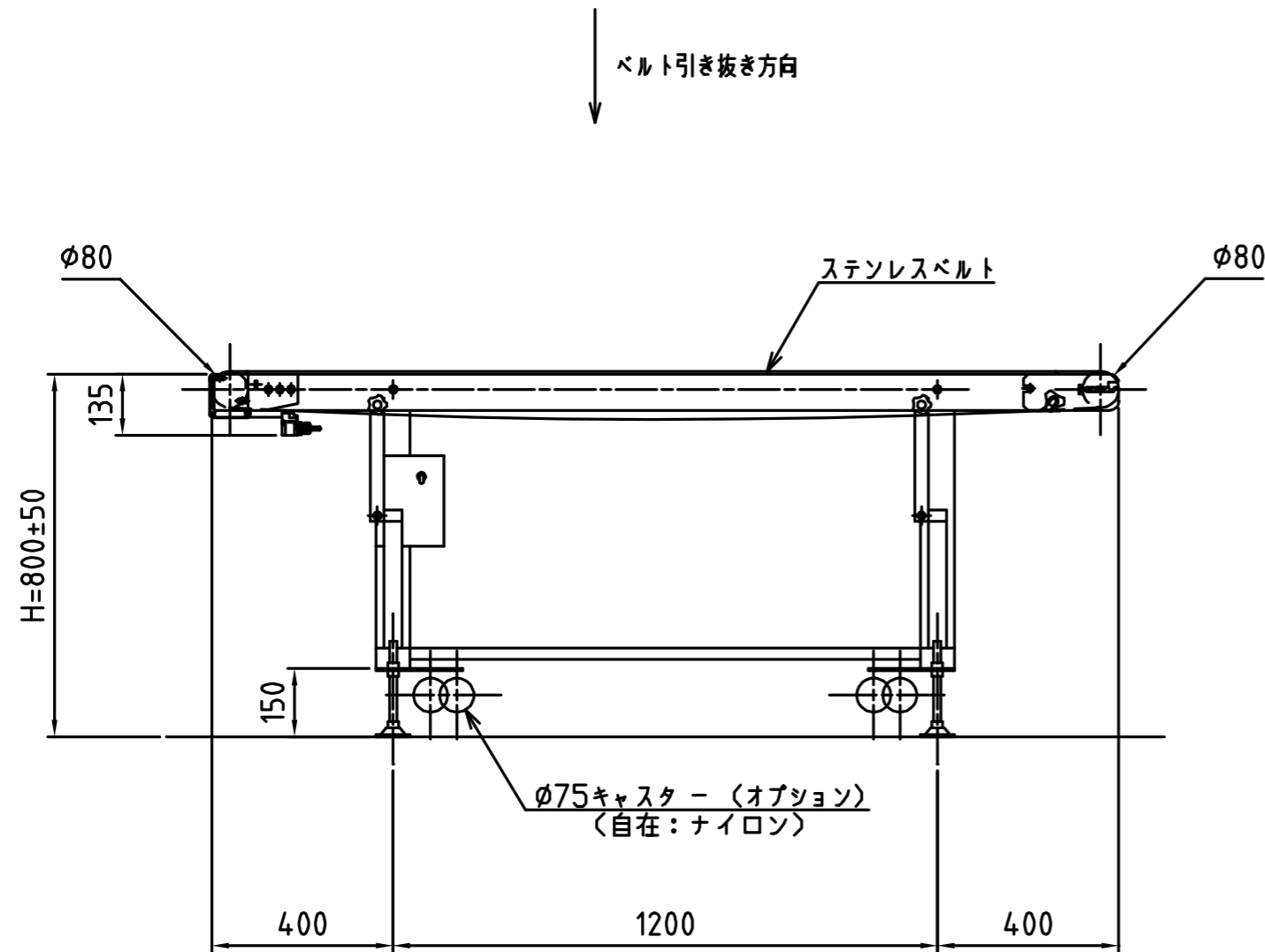


仕様概要

型式	DFC020-500-2000
機長	2000
機高(H)	800±50
ステンレスベルト材質	SUS304
ベルト幅(W)	500
ベルト速度	1.5~15m/min(減速比1/50インバータ制御)
モータ	60W 防水・中空軸
電源	AC100V(单相) AC200V(单相) AC200V(3相)



材料	処理	尺度	数量	作成日
		1/15	-	2004.11.04
製図	担当	検図	承認	名称
渡邊(徹)	木曾川	竹村	木曾川	新コソさん ステンレスベルトコンベヤ
				全体図 500-2000
株式会社ディムコ				図番 D1610-57