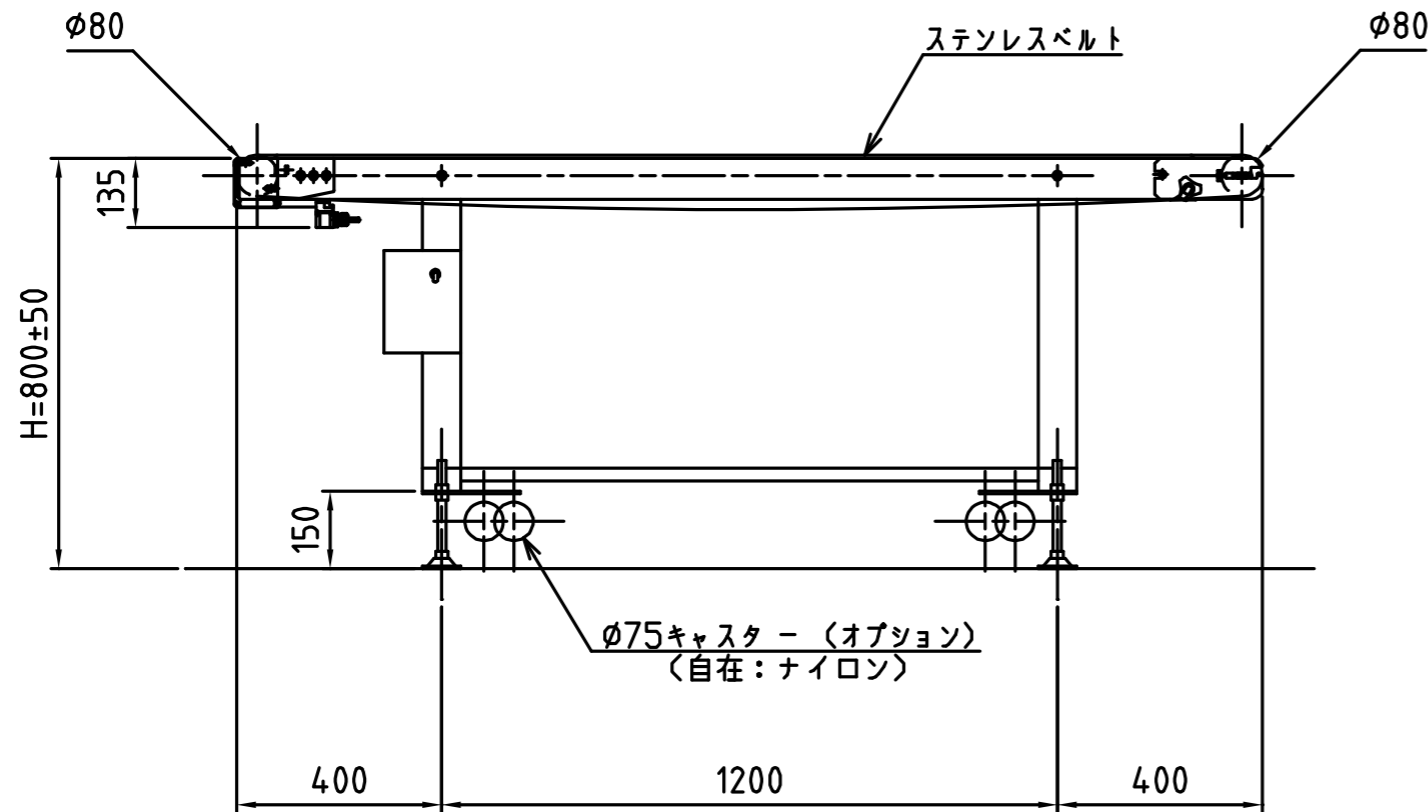


仕様概要

型式	DFC020-300-2000	DFC020-400-2000
機長	2000	
機高(H)	800±50	
ステンレスベルト材質	SUS304	
ベルト幅(W)	300	400
ベルト速度	1.5~15m/min(減速比1/50インバータ制御)	
モータ	60W 防水・中空軸	
電源	AC100V(单相) AC200V(单相) AC200V(3相)	



材料	処理	尺度	数量	作成日
		1/15	-	2004.11.04
製図	担当	検図	承認	名称
渡邊 (徹)	木曾川	竹村	木曾川	新コンさん ステンレスベルトコンベヤ
				全体図 300/400-2000
株式会社ディムコ				図番 D1610-54