

スチールベルトレギュラーコンベヤ

STEEL BELT CONVEYOR REGULAR SIZE

RSC 030-163シリーズ

ベルトが厚いため、重量物・幅広ワーク搬送に最適です。

特徴

- ベルト材質はステンレス鋼
- RSC 020-90に比べ、ベルト厚さを増し、耐久性アップ
- フレームはアルミ押し出し構造材で軽量
- 治具などの取り付けも簡単
- 耐熱、クリーン、清潔
- インバータ制御を標準装備
- 幅400以上は自動蛇行防止装置 (EPC) を使用。
面倒な調整不要

用途例

- バリのある金属製品の搬送
- ストッパーで停留する部品の搬送
- 高温のワーク搬送



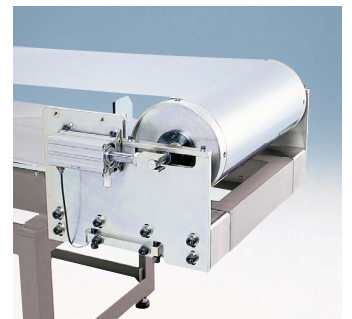
スチールベルトコンベヤ (RSC 030-163)

※脚はオプションです。

<型式表示>

RSC 030-163-300-2000-25-200W

- 型式
- ベルト幅 (mm): 300、400、500
- プーリ径: 163mm
- ベルト板厚: 0.3mm
- プーリ軸間距離 (mm): 600~4000
- ギヤヘッド減速比: 25、50、100、150
- モータ出力: 200W



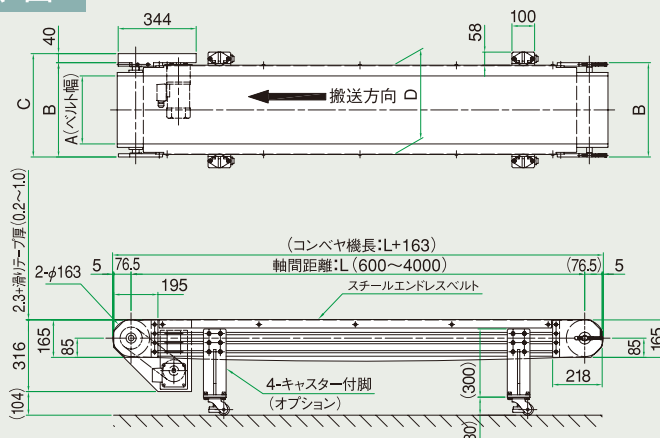
オプション
EPC (蛇行防止装置)

《ベルト速度》

ギヤヘッド減速比	25	50	100	150
ベルト速度 (m/min)	4.0~45	2.0~22.5	1.0~11.2	0.6~7.5

表中のベルト速度はインバータ使用時の値です。負荷により2~15%減で設計してください。

寸法図



寸法対応表

A	B	C	D
300	416	456	394
400	516	556	494
500	616	656	594

