

スチールベルト レギュラー コンベヤ

STEEL BELT CONVEYOR REGULAR SIZE

RSC 020-90シリーズ

幅広ワーク・加熱雰囲気などの中量搬送に最適です。



スチールベルトコンベヤ (RSC 020-90)

※脚はオプションです。

特 徴

- ベルト材質はステンレス鋼
- RSC 015-50に比べ、ベルト厚さを増し耐久性アップ
- フレームはアルミ押し出し構造材で軽量
- 治具などの取り付けも簡単
- 耐熱、クリーン、清潔

用 途 例

- バリのある金属製品の搬送
- ストッパーで停留する部品の搬送
- 高温のワーク搬送

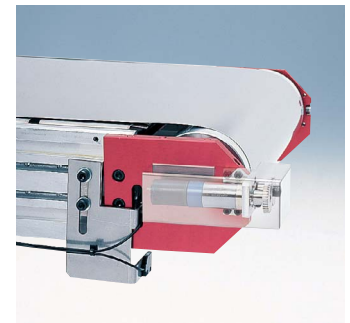
<型式表示>

RSC 020-90-150-1500-50-90W

型式

モータ出力: 60W、90W
 ギヤヘッド減速比: 25、30、50、100、150
 プーリ軸間距離 (mm):
 ベルト幅 (mm): 150、200、300
 プーリ径: 90mm
 ベルト板厚: 0.2mm

プーリ軸間距離	
ベルト幅	プーリ軸間距離
150	300~3000 (任意)
200	400~3000 (任意)
300	600~3000 (任意)



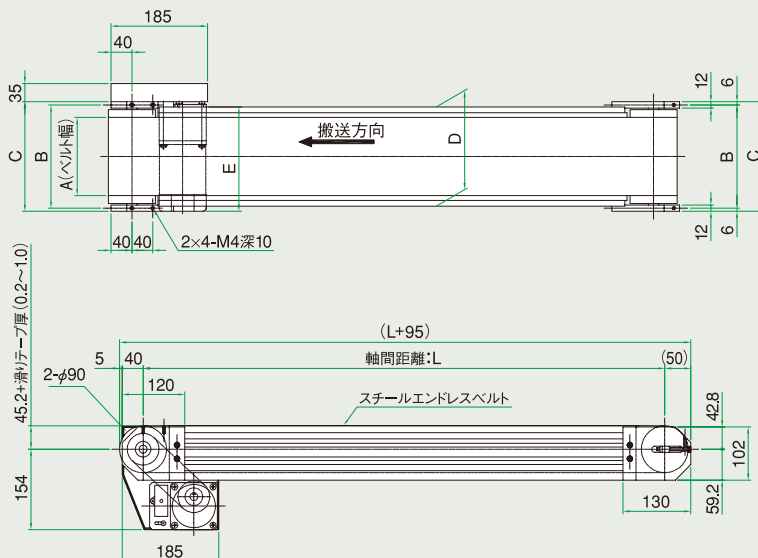
オプション
EPC (蛇行防止装置)

《ベルト速度》

ギヤヘッド減速比		25	30	50	100	150
ベルト速度 (m/min)	50Hz	16.9	14.1	8.5	4.2	2.8
	60Hz	20.4	16.9	10.2	5.1	3.4

ベルト速度は負荷により2~15%減で設計してください。

寸 法 図



寸法対応表

A	B	C	D
100	148	160	140
150	198	210	190
200	248	260	240
300	348	360	340
400	448	460	440

モータ出力	減速比	E
60W	1/25	215
	1/30	1/100
	1/50	1/150
90W	1/50	230

※スピードコントロールモータタイプの寸法です。
 ※上記以外の減速比の場合は、寸法が異なります。

フレーム断面図

